

PRESUPUESTO



CASASTAR GLOBAL BUILDING S.L.

CIF: B97771232 VALENCIA

Tel.902 00 66 58

www.casastar.es

CASAS AMERICANAS **WIKI , 105.5 M 2, TERRAZA 15 M2**

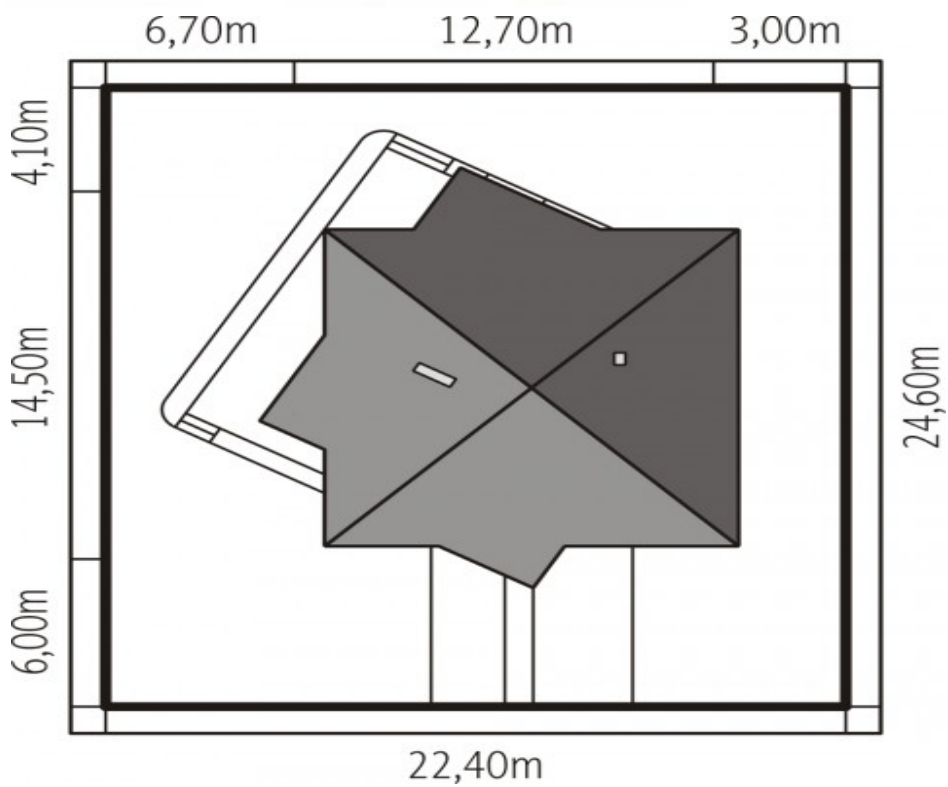
PRECIO (IVA INCLUIDO)

108.616 €



Proyecto + Cimentacion + Vivienda llave en mano

***Los acabados exteriores tanto como interiores de esta imagen pueden no coincidir con los acabados estándar y con el precio estándar arriba indicado**



PRESUPUESTO



	PRECIO/M2	M2	TOTAL
VIVIENDA	890,00 €	105,5	93.895 €
GARAJE	650,00 €	0	0 €
TERRAZA	445,00 €	15	6.675 €
TOTAL	M2	120,5	100.570 €
TOTAL CON	IVA 8,00%		108.616 €

***Precio corresponde con la memoria de calidades básica**